

**FA 410 露点传感器 (-80...+20 °C)**


希尔思的露点传感器**FA 410** 为工业应用提供可靠和长期稳定的露点监测。这个新开发的传感器为高要求工业应用提供更好的信号和稳定性。

传感器的内部电路会排除由温度变化、尘埃和老化引起的漂移，从而提供可靠的测量。重新校准的周期也因此能延长到两年。

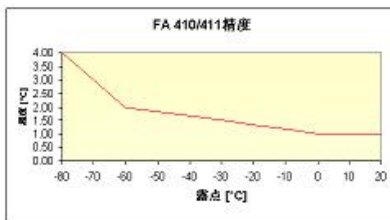
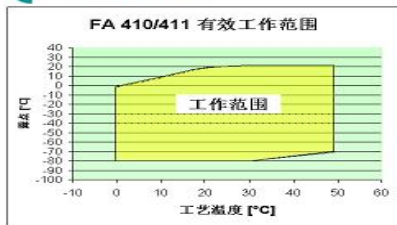
测量出来的露点会以**4-20 mA** 的信号输出。该传感器的小巧外形使得它成为在狭窄环境中安装的理想选择。

**产品特点**

- 适用于低露点应用的露点传感器
- 长期的稳定性
- **IP65**外壳，即使在恶劣工业环境中也能提供良好保护
- 响应迅速，能在露点超出有效范围时提供安全可靠的指示
- $\pm 2\text{ °C}$ 的高精度（见下图）

**FA 410 技术参数**

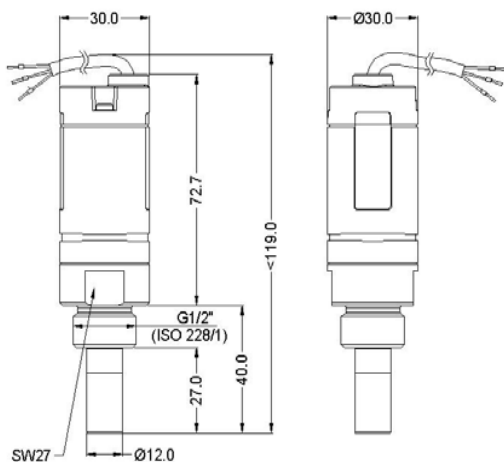
量程	-80 ... +20 °C (FA 410)
精度	$\pm 2\text{ °C}$ (见下图)
压力范围	-0.1 ... 5.0 MPa
电源	12 ... 30 VDC / 60 mA
工作温度	0 ... 50 °C
运输温度	-30 ... +70 °C
响应时间	< 30 秒 (下降时) < 10 秒 (上升时)
输出信号	4...20 mA (3线)
连接	电缆
外壳	锌合金
保护等级	IP65
接头	G 1/2" 螺纹 (ISO 228/1)
传感器保护	不锈钢烧结过滤盖，孔径： < 30 $\mu\text{m}$
电磁兼容性	符合 IEC 61326-1



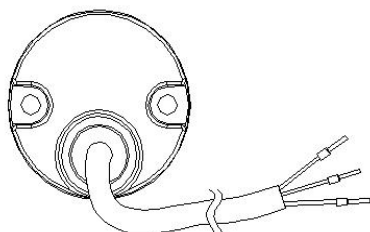
以上精度在以下条件下获得:

- 环境温度:  $23 \pm 3^\circ\text{C}$
- 工艺温度:  $23 \pm 3^\circ\text{C}$
- 环境湿度:  $< 95\%$ , 无冷凝
- 气流:  $> 1 \text{ l/min}$  (在传感器尖端)

## 尺寸



## 连接图



- VB: 电源电压负极 (黑色)
- +VB: 电源电压正极 (红色)
- +I: 4..20 mA 阳性信号 (白色)

## 安全注意事项

**请在使用前阅读以下注意事项！**

**注意:** 在使用标准型号时，切勿超过5.0 MPa的最高允许压力。我们提供能承受更高压力的特殊型号，请联系我们的销售部以获取详情。

遵循传感器的量程！

存放、运输和工作时的温度必须符合要求（例如，避免让测量仪表受到太阳光直射）。

使用不当或强行拆开仪表将使所有保修服务失效。

仪表的调整和校准必须由测量与控制工程方面的受过培训的专业人员进行。

**重要:** 在进行安装之前，请短暂地排出压缩气体以清除凝结水和颗粒。这样可以防止传感器受到污染。

## 校准和服务

请定期观察烧结盖。如果它看起来比较脏，建议将它更换。污染的过滤帽会导致更长的响应时间，并且如果传感器被污染了还会导致错误的测量结果。请联系我们以获取相关服务。

根据测量仪表的DIN ISO认证，我们建议对仪表进行定期校准，并且在必要时由生产商进行调整。校准周期应适合您的内部计划。我们建议每年校准一次。

当发生功能性故障时，请将您的测量仪表连同同一个简短的故障说明发送给我们。并请写上您的电话号码，以便我们在必要时能联系您。

上海萨海测量技术有限公司  
电话：021-6236 2960  
传真：021-5235 2321  
邮箱：sales@seasy-ist.com  
网址：www.seasy-ist.com