



# Easidew

## 本安型露点变送器

订货号: EA2-TX-IS



适用于危险场合连续测量的经ATEX认证、两线制、坚固可靠的经济型阻抗露点变送器

### 简单经济的设计

本安型露点变送器EA2-TX-IS的设计方针是：在满足用户所有需要的功能前提下，安装、操作和使用越简单越好。这样，本安露点测量首次可以象测量温度和压力参数那样，把完整的配置好和校验好的变送器，立即与用户的危险区域空气或气体管理控制系统组成一体。

EA2-TX-IS的购买、安装和运作的费用均很经济。而低微的安装费用源于变送器坚固和简单的特性。EA2-TX-IS具有出奇高的可靠性和特别长的工作寿命，因此也就决定了以后运行的低成本。唯一需要做的是定期对其进行再校准以保持用户的标准溯源性。密析尔可为用户组织一个交换程序，这样工业过程现场永不会停止运作。



### 特性

- ATEX认证- Ex II 1 G Ex IIC T4
- 校准于- 100~+20° C露点
- 4~20mA线性输出  
设置为量程：  
露点-100~+20° C  
(-148~+68° F)  
水汽成分[0~3000ppm(v)]
- 两线或者三线制工作
- 反应速度快可靠性好
- 体积小巧，IP66 保护级别 (NEMA4)
- 仅重150g
- 工作电源12~28VDC
- 线性 4~20mA信号输出
- 极性反向保护
- 压力最大至40MPa

### 本安认证

EA2-TX-IS经BASEEFA的ATEX认证，适用于危险区域II 1G EEx ia IIC T4。对于信号和供电连接（两线制）需电流隔离。正申请CSA（美国认证Ex ia, 1类, D组）。因此能够在所有的工业气体测量应用上安全地使用。

### 先进的技术

EA2-TX-IS性能的关键是它的传感变送技术。密析尔仪表先进的陶瓷湿度变送器与测量电路中最新的微处理器的完美结合，诞生出如此完整校验的、可互换的传感变送器。所有的校验数据存储在变送器闪存中，因而，即使是未经历过训练的操作人员，也可以立即着手校验、互换和服务。可以很容易的把EA2-TX-IS的连接断开，从采样止块上拆卸下来，而后换上一个崭新的完整校验过的变送器。

另外，EA2-TX-IS也是本安型在线变送器的前部传感部分。真正堪称是灵活性和互换性极强的简易测试工具。

### 空气和气体质量测量

EA2-TX-IS是在 UKAS授权的密析尔实验室里进行校准的，可溯源到国际标准。在 -100~+20° C露点范围内设有13个校准点，精度至±2° C露点。先进的密析尔陶瓷湿度传感技术内在的稳定性，寓意着EA2-TX-IS能多年可靠地运作，只需定期对其进行再校准以保持标准溯源性，这一点对于用户符合自己的质量体系标准是至关重要的。EA2-TX-IS.反应速度敏捷，保证了工业过程总是处于实时监控之下。

## 运作简便

EA2-TX-IS的安装和运作是如此的简便。电源为带有电流隔离栅的12V~28V直接电源。输出为线性的4~20mA信号，使用简单的软件，用户可以设置输出。改变-100~+20 °C或-148~+68 °F露点的量程，或者输出0~3000 ppm(v)。所以，一旦输入输出被连接好，变送器只需要空气或过程气体的采样，即可履行测量。EA2-TX-IS测量采样气体的水蒸气压力，它能在压力至30MPa以内的情况下，让用户精确地确定实际露点的出现。流量(1~5NL/min)对于测量精度并不关键，虽然工作在较高的采样流量时反应速度能得到改善。

## 坚固而又轻巧的结构

EA2-TX-IS结构材料为316不锈钢，带栓系密封和压盖的电缆连接器，环境保护等级IP66和NEMA4。其坚固的结构足以胜任工业场合应用；而其轻巧的150 g重量，又足以独立支撑连接到6mm或1/4"的采样管路而无需任何附加安装支架。因此，该变送器的安装运作是该设计主要的得益处。

### 选件：

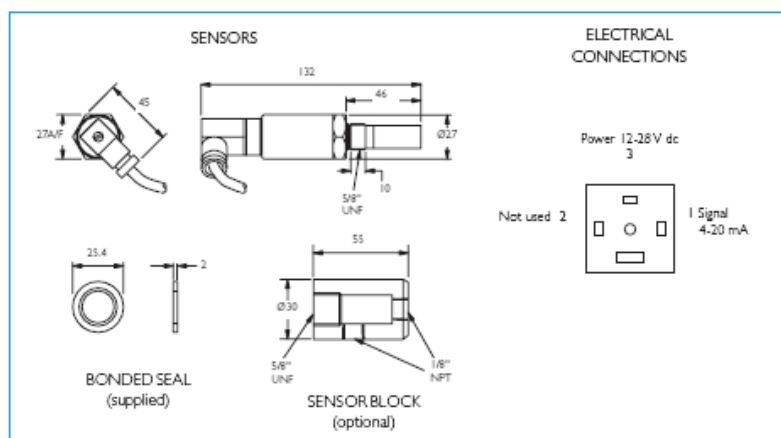
显示面板—一个带数字显示的经济型面板或者台式测量表，模拟量输出及两路报警继电器。显示和输出可以被设置为露点 °C 或者 °F 或者ppm水汽成分—产品代码 EA2-OL-100  
 采样系统—一个完整的采样系统，带有过滤和流量控制，测量带压或者常压下的露点—产品代码9990278  
 采样套筒—不锈钢采样套筒里安装EA2-TX-IS变送器，带有1/8"NPT接口—产品代码9960665  
 更换的HDPE防护套—一包10个HDPE防护套—产品代码-EA2-HDPE-10  
 烧结防护套—不锈钢烧结防护套，保护陶瓷传感器（代替标准的HDPE防护套）—产品代码9980237

## 技术参数

变送器形式：密析尔先进的陶瓷湿度变送器  
 认证：Ex II 1G Ex IIC T4 -20 +60 °C  
 ATEX证书编号：06ATEX0330X  
 校验范围：-100~+20 °C露点  
 电源：12~28 VDC  
 输出：4~20 mA电流源覆盖整个露点范围  
 露点 -100~+20 °C  
 ppmV 0...3000  
 精度：±2 °C露点  
 工作温度：-40~+60 °C  
 温度系数：具有温度补偿  
 工作压力：40 MPa  
 流量：安装在标准的采样套筒里时1~5NL/min；  
 直接插入方式时0~10m/sec  
 互换性：变送器完全可互换  
 传感器防护：HDPE防护套<10µm  
 80µm烧结防护套（可选）  
 可溯源性指标：-75~+20 °C 露点溯源至NPL(英国)和NIST(美国)。[对于露点 <-75 °C，则基础的冷镜露点湿度仪为直接参考标准]  
 环境保护：IP66对应于标准BS EN 60529(1992)  
 NEMA4对应于标准NEMA 250-2003  
 重量：0.15 kg  
 出错情况指示：

情况	输出
变送器出错	23 mA
低于露点范围	4 mA
超出露点范围	20 mA

 (出厂已编程)  
 许可的电流隔离栅 KFD2-CR-EX1.20200  
 KFD2-CR-EX1.30200  
 KFD0-CS-EX1.50P  
 MTL5041  
 MTL5040  
 EA2-TX-IS变送器产品代码  
 标准变送器：EA2-TX-IS  
 非标准量程：EA2-TX-IS-w/xyz  
 w=零点值  
 x=满量程值  
 y=单位 (C = °C 露点, F = °F 露点 & P = ppm(v)  
 z=转化为ppm(v)的压力, 单位BarG 空白 = 0 BarG



单位=mm

**MICHELL**  
 Instruments  
 The Dew Point Specialists

上海萨海测量技术有限公司  
 电话：021-6236 2960  
 传真：021-5235 2321  
 邮箱：sales@seasy-ist.com  
 网址：www.seasy-ist.com



Q6284

0179

EA2-TX-IS -Ref CH-0507