

用于低露点测量的DMT340系列露点和温度变送器



屏幕显示测量趋势图、实时数据和历史记录。

特点/优势

- 露点测量范围为 -60°C $+80^{\circ}\text{C}$ ($-76\dots+176^{\circ}\text{F}$)，准确到 $\pm 2^{\circ}\text{C}$ ($\pm 3.6^{\circ}\text{F}$)
- 维萨拉DRYCAP®传感器提供精确可靠的测量数据，并具有出色的长期稳定性和快速响应能力
- 抗冷凝
- 独特的自动校准功能
- 报警继电器，本地显示和市电供电模块可选
- 与维萨拉DRYCAP®手持式露点仪DM70兼容
- 可追溯至NIST(含校验证书)
- 3个模拟输出信号和一个串行接口，WLAN / LAN局域网通讯
- 支持MODBUS协议 (RTU/TCP)

维萨拉DRYCAP®露点和温度变送器DMT340系列为工业应用中的低露点测量而设计。典型的应用包括压缩空气干燥和金属处理。这种产品非常可靠，简单易用，维护成本低。

低露点测量稳定性

油气和大部分化学物污染的影响。由于传感器具有抗结露的特点，在低露点且可能有水溅的工业过程中其性能无与伦比，该传感器能从露水中迅速恢复测量功能。

专利自动校准技术

DMT340的稳定性来自于维萨拉独特的专利自动校准功能。这种自动校准是指变送器在测量期间自

动执行校准和调整。如果精度没有达到确认精度，仪表将自动做出修正。整个过程非常迅速，做出的修正很小，几乎不被察觉。这样可以仅需少量的维护保养就能保证变送器高性能测量。为了持续保持仪表的最高性能，客户可将变送器发送给维萨拉公司做可追溯至NIST的校准。标定周期取决于不同的应用，在正常条件下，建议每两年进行一次可追溯至NIST的校准。

测量趋势图示与历史记录显示

用户订购DMT340露点变送器时，可以选购具有多语言菜单的大屏幕数字和图形显示单元。它允许用户观察测量趋势和一年的历史记录数据。



带螺纹接头的DMT347探头是狭小空间的理想选择。小型探头使用Swagelok®接头安装。

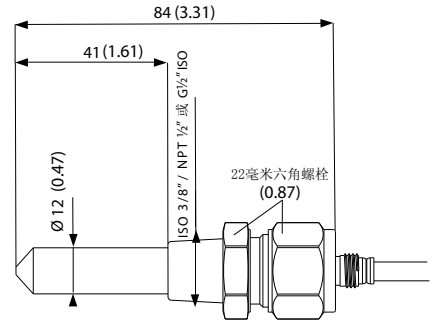
探头规范

带有小型探头的DMT347

压力范围	0 ... 10 bar/ 0 ... 145 psia
机械耐压范围	最大达到10 bar / 145 psia
探头直径	12毫米 / 0.5英寸
安装	
接头	R 3/8" ISO
接头	G 1/2" ISO
接头	NPT 1/2"

尺寸

尺寸单位为毫米(英寸)



DMT348适用于压力过程，是在不停机情况下需要拆卸探头的压力过程的的理想选择。探头深度可调节。

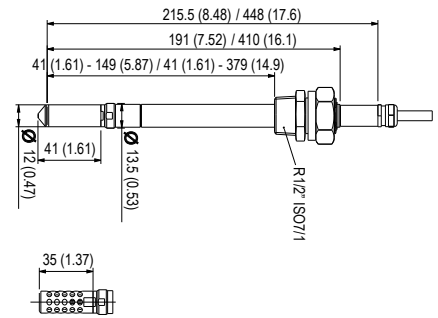
探头技术规范

带有探头用于压力管线的DMT348

压力范围	0 ... 40 bar/ 0 ... 580 psia
可调节长度	41 ... 149 / 371毫米/ 1.61 ... 5.87 / 14.6英寸
安装	
接头	R1/2" ISO
接头	NPT 1/2"
球阀装置	BALLVALVE-1
采样室	DMT242SC 或 DMT242SC2

尺寸

尺寸单位为毫米(英寸)

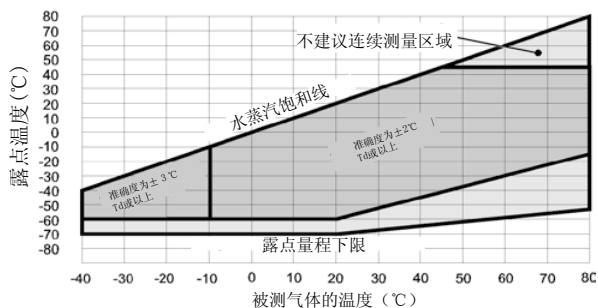


用于低压的可选过滤器（用于全部型号）

技术参数

测量参数

露点		维萨拉DRYCAP®180M
传感器		维萨拉DRYCAP®180M
量程	-60 ... +80 °C (-76 ... +176 °F) Td	
连续使用时	-60 ... +45 °C (-76 ... +113 °F) Td	
准确度		
最大达到20 bar /		
290 psia	±2 °C / ±3.6 °F, 见下图中的准确度	
20 ... 50 bar/290 ... 725 psia	附加偏差±1 °C Td	



露点准确度与测量条件之比较

响应时间	气体温度在+20 °C时为63% [90%]
流速	1升 / 分钟和1 bar压力
-60 ... -20 °C Td (-76 ... -4 °F Td)	5秒[10秒]
-20 ... -60 °C Td (-4 ... -76 °F Td)	45秒[10分钟]
温度	
量程	0 ... +80 °C (+32 ... +176 °F)
准确度	在室温下±0.2 °C
温度传感器	Pt100 RTD F0.1级 IEC 60751
相对湿度	
量程	0 ... 70 %RH
准确度(相对湿度<10 %RH, + 20 °C)	±0.004 %RH + 20 %的读数
体积浓度(PPM)	
量程(典型)	10 ... 2500 ppm
准确度(+ 20 °C, 1 bar)	1 ppm + 20 %的读数
其它可用的测量参数(取决于不同型号): 混合比、绝对湿度、换算到1 bar时的露点、温度露点差(T - Td)、水蒸汽压力	

工作环境

工作温度	
探头	-40 ... +80 °C (-40 ... +176 °F)
机械耐温	最大达到+180 °C (+356 °F)
变送器壳体	-40 ... +60 °C (-40 ... +140 °F)
带有显示屏	0 ... +60 °C (+32 ... +140 °F)
储存温度范围	-55 ... +80 °C (-67 ... +176 °F)
探头的压力范围	见探头技术规范
样气流速	无影响
被测气体	无腐蚀性
符合EMC标准EN61326 - 1, 用于测量, 控制和实验室使用的电气设备- EMC要求; 工业环境。	

输入与输出

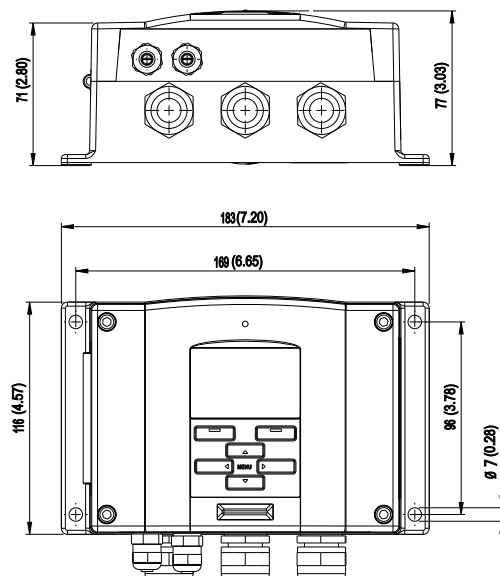
工作电压	10 ... 35 VDC, 24 VAC
带有可选电源模件	100 ... 240 VAC 50/60 Hz
20 °C时的耗电量(U _{in} 24VDC)	
RS-232	最大25 mA
U _{out} 2 x 0 ... 1V / 0 ... 5V / 0 ... 10V	最大25 mA
I _{out} 2 x 0 ... 20 mA	最大60 mA
显示屏和背光	+ 20 mA
传感器自校期间	最大+ 110 mA
模拟输出(2个标准模拟输出, 第三个可选)	
输出电流	0 ... 20 mA, 4 ... 20 mA
输出电压	0 ... 1 V, 0 ... 5 V, 0 ... 10 V
20 °C时的模拟输出的准确度	0.05 %量程
模拟输出的温度系数	±0.005 % / °C 量程
外部负载	
输出电流	R _L < 500 ohm
0 ... 1V输出	R _L > 2 kohm
0 ... 5V和0 ... 10V输出	R _L > 10 kohm
最大电线尺寸	推荐使用0.5 mm ² (AWG 20) 多股绞合线
数字输出	RS-232, RS-485(可选)
服务接口	RS-232, USB
继电器输出	0.5 A, 250 VAC, 单刀双掷(SPDT, 可选)
以太网接口(可选)	
支持标准	10/100Base-T
接头	RJ45
协议	Telnet
WLAN接口(可选)	
支持标准	802.11b
天线接头类型	外螺纹内针式
协议	Telnet
安全	有限等效保密(WEP) 64/128, Wi-Fi网络安全存取(WPA)
验证 / 加密	
开放式 / 无加密	
开放式 / WEP	
WPA预共用密钥/ 暂时密钥集成协议(TKIP)	
WPA预共用密钥/ 计数器模式密码块链消息完整码协议(CCMP, 也称为WPA2)	
带实时时钟的可选数据记录模件	
记录参数	最多三个, 带趋势图/最小值/最大值
记录间隔	10秒(固定)
最大记录周期	4年5个月
记录点	每个参数1370万点
电池使用寿命	最少5年
显示屏	带背光液晶显示屏, 显示所有参数的图形趋势
显示菜单语言	英语, 汉语, 西班牙语, 德语, 法语, 日语, 俄语, 瑞典语, 芬兰语

机械部件

电缆套管	用于电缆直径8 ... 11毫米/ 0.31 ... 0.43英寸的
	M20x1.5
导管接头	1/2" NPT
用户电缆接头(可选)	M12系列8针(公螺纹)
选项1	对接式(阴螺纹)的5米/ 16.4英尺黑色电缆
选项2	对接式(阴螺纹)的螺纹接线端子
USB-RJ45串接电缆	定单编号219685
探头电缆直径	5.5毫米
探头电缆长度	2米, 5米或10米
壳体材料	2米, 5米或10米
壳体防护等级	IP 65 (NEMA 4X)

尺寸

尺寸单位为毫米(英寸)



DRYCAP®是维萨拉的注册商标。



型号批准产品证书编号:
A - 11440PRODUCT

VAISALA

www.seasy-ist.com

上海萨海测量技术有限公司
电话: 021-6236 2960
传真: 021-5235 2321
邮箱: sales@seasy-ist.com
网址: www.seasy-ist.com

