

## MMT310系列油中水分和温度变送器



两种探头可选：MMT317 和 MMT318

### 特点/优势：

- 连续测量油中水分
- 采用性能卓越的HUMICAP®传感器，维萨拉具有15年的油中水分测量经验
- 润滑油，液压油和变压器油测量
- 出色的耐压，耐高温性能
- 测量水活度——ppm计算用于矿物变压器油
- 体积小，安装方便
- 溯源至NIST的校准
- 应用领域：变压器油监测、船舶和造纸工业中润滑系统的监测等

维萨拉公司基于HUMICAP®传感器的MMT310系列水分和温度变送器是一种快速、可靠的在线检测油中水分的仪表。

### 可靠的维萨拉HUMICAP®技术

MMT310系列采用最新的维萨拉HUMICAP®传感器，用于液态烃类物质中水分的测量。该传感器出色的化学耐受性能使其可以在较宽的量程范围内进行精确、可靠的测量。

### 水活度测量

MMT310系列测量油中水分是基于水活度(*a<sub>w</sub>*)和温度(*T*)。水活度直接反映了游离水形成的危险程度，与油液种类、老化程度和油温无关。

变压器油中水含量可以计算出ppm

PPM是变压器应用中的传统计量单位，表明平均油中水分质量浓度。矿物变压器油的ppm计算输出是MMT310系列的可选项。

### 满足不同的应用和使用环境

MMT310系列可以用在润滑系统，液压系统和变压器系统中，用于在线水分监测并具有控制器功能（仅在必要时控制油水分离器和滤油机的启动）。

### 灵活的安装方式

MMT318有两种可调节插入长度的探头。订货时还可以选球阀套方式，用于校准时插入或拔出湿度探头而无需清空油路系统。MMT317是小型压力密封探头，还可以选配卡套接头(Swagelok)。

### 一个插头，多种输出

MMT310系列具有两路模拟输出和一路RS-232串行输出。信号输出线和电源线都包含在一根电缆中。

# 技术参数

## 测量值

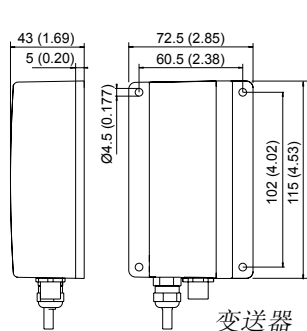
水活度	
测量范围 $a_w$	0 ... 1
准确度 (包括非线性, 迟滞和重复性)	
0 ... 0.9	±0.02
0.9 ... 1.0	±0.03
+20 °C时在静止油液中响应时间 (90 %)	
(使用不锈钢过滤器)	10分钟
传感器	维萨拉HUMICAP®
温度	
测量范围	-40 ... +180 °C (-40 ... +356 °F)
+20 °C时典型准确度	±0.1 °C (±0.18 °F)
典型电子器件温度系数	±0.05 °C/°C (±0.005 °F/°F)
传感器	Pt100 RTD F0.1级 IEC 60751

## 电气连接

两路模拟输出	0 ... 20 mA 或 4 ... 20 mA
+20 °C时典型模拟输出准确度	满量程的±0.05 %
典型模拟输出温度系数	满量程的0.005 %/°C (0.003 %/°F)
串口输出	RS-232C
接头	8针插头, 包括RS-232C, 电流输出 (两路通道) 和供电
工作电压 $U_{in}$	24 VDC (10 ... 35 VDC)
最小工作电压 $U_{in}$	
带有RS-232C时	10 VDC
$I_{out}$ 0 ... 20 mA, 4 ... 20 mA	11 VDC + ( $R_{负载}/60$ ) VDC
+20 °C, 供电电压24 VDC时的功耗	
带有RS-232C时	20 mA
$I_{out}$ 2 x 0 ... 20 mA	60 mA

## 尺寸

尺寸以毫米 (英寸) 为 单位

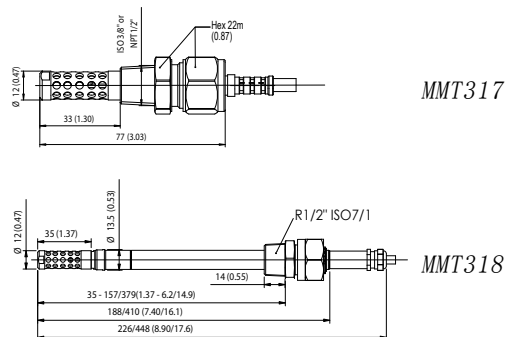


## 综述

电子器件工作温度	-40 ... +60 °C (-40 ... +140 °F)
贮存温度	-55 ... +80 °C (-67 ... +176 °F)
耐温至120 °C 时带有球阀的MMT318的	
压力范围	0 ... 40 bar
MMT317的压力范围	0 ... 10 bar
外部负载	$R_1 < 500 \Omega$
材质	
变送器外壳	G-AlSi 10 Mg合金
变送器基座	ABS/PC塑料
防护等级	IP65防止直接雨淋
电缆选项	带有5m电缆的8芯插头
用于连接直径为4 ... 8 mm电缆的 8芯插头, 螺丝接线端子	
传感器保护	不锈钢隔栅过滤器
用于高流速 (>1米/秒) 不锈钢隔栅过滤器	
探头电缆长度	
MMT317	0.5、2、5或10米
MMT318	2、5或10米
MMT317探头安装	
卡套接头 (Swagelok®)	NPT 1/2", ISO 3/8"或ISO 1/2"
MMT318探头安装	
螺纹接头	ISO 1/2", NPT 1/2"
球阀	球阀-1
按照EMC标准EN61326-1, 工业环境	

注: 使用电流输出时, 根据标准EN61000-4-3的规定, 射频场电磁敏感度在频带为110 ... 165 MHz时仅能为3 V/m (一般环境), 才能确保仪表的规定准确度。

HUMICAP®是维萨拉的注册商标。



# VAISALA

www.seasy-ist.com

上海萨海测量技术有限公司  
 电话: 021-6236 2960  
 传真: 021-5235 2321  
 邮箱: sales@seasy-ist.com  
 网址: www.seasy-ist.com

